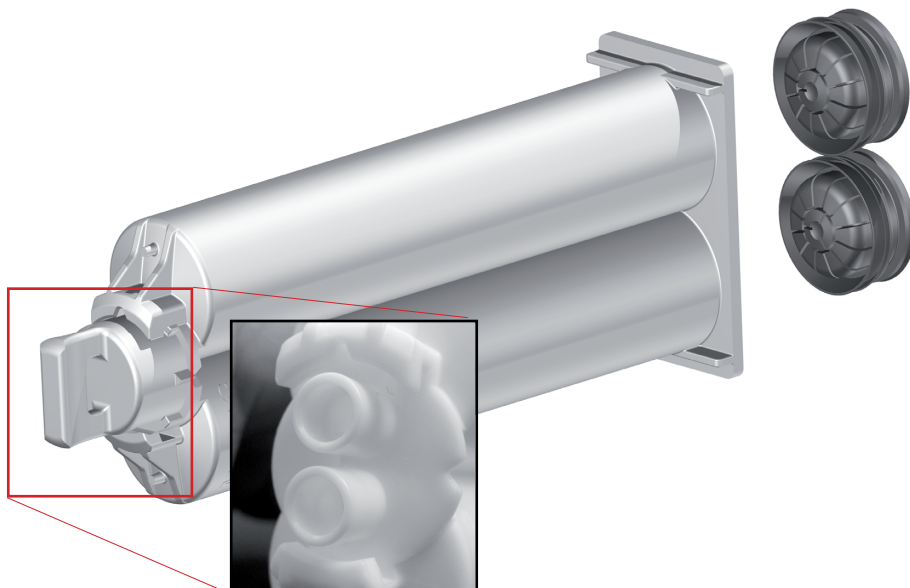


## 2- Komponenten Kartusche 50ml

Mixpac B-System

### Ausführung

- Volumen: 50 ml
- Material: PP, weiss
- selbst entlüftend
- Kolben mit Lippendichtung
- vormontierte Kappe



### Kundennutzen

- Getrennte Auslässe
- Absolut dichte Schnittstelle zwischen Mischer und Kartusche
- Präzise Dosierung sowie sicheres, sauberes und genaues Arbeiten
- Keine Quervermischung
- Codierte Verschlusskappe
- Druckstabile Konstruktion
- Geeignet für hochviskose Massen
- Hohe Langzeitstabilität
- Integrierte Kolbenrückhaltesicherung
- Hohe Transportsicherheit bei Luft- und Seefracht
- Hält Druck- und Temperaturschwankungen stand
- Breites Mischersortiment
- Ergonomisches Austraggerät

Mischverhältnis	Art.Nr.	Art. Bezeichnung	Verpackungseinheit*
1:1	112511	AB 050-01-10-01	1250
2:1	114099	AB 050-02-10-01	1250
4:1	116421	AB 050-04-10-01	625
10:1	116423	AB 050-10-10-01	625

\* Lieferbar in ganzen Verpackungseinheiten oder in Kleinmengen. Preise auf Anfrage.